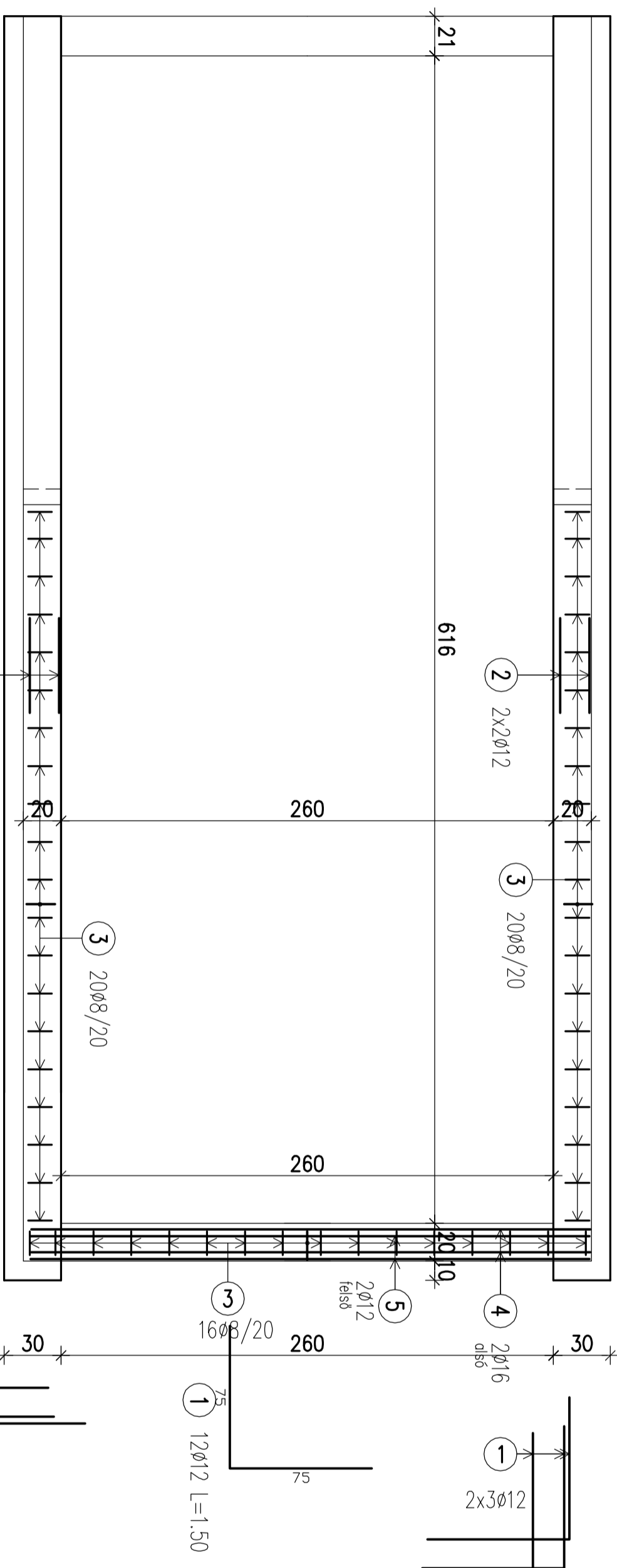
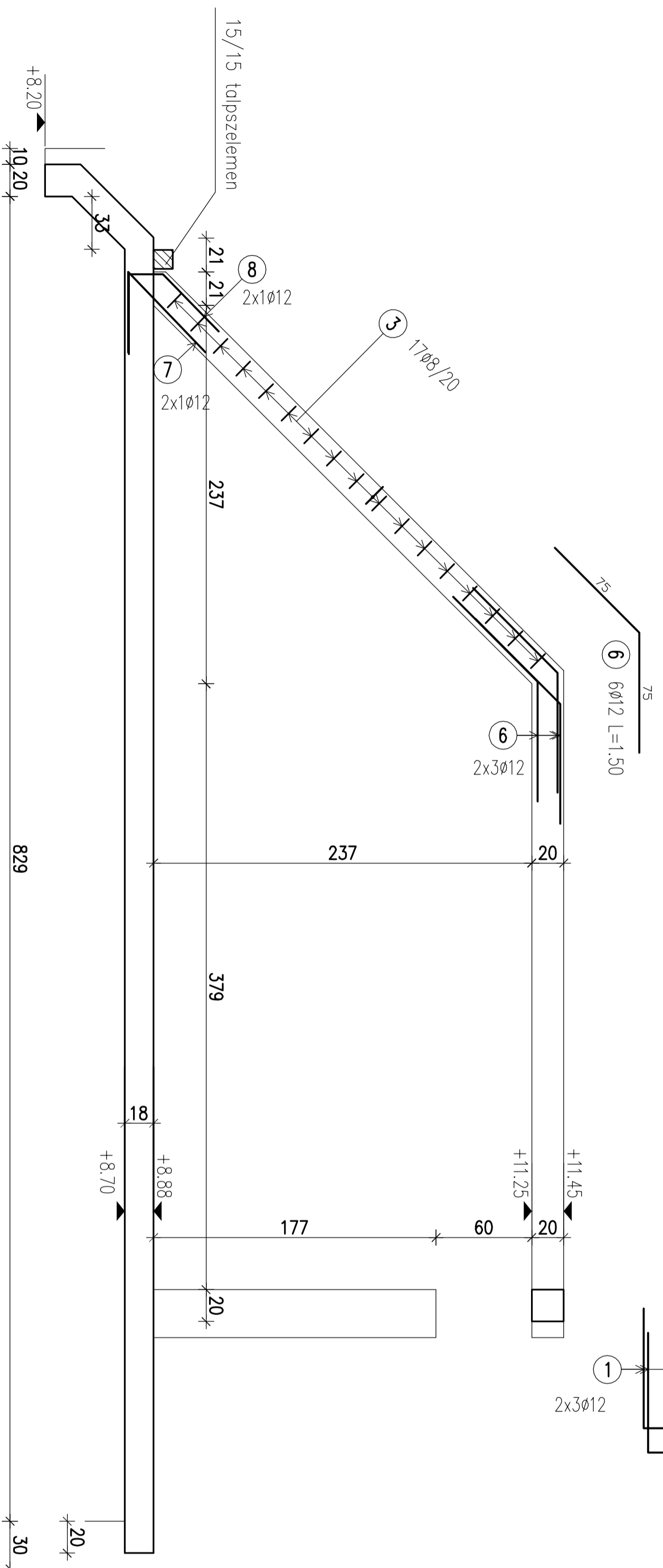




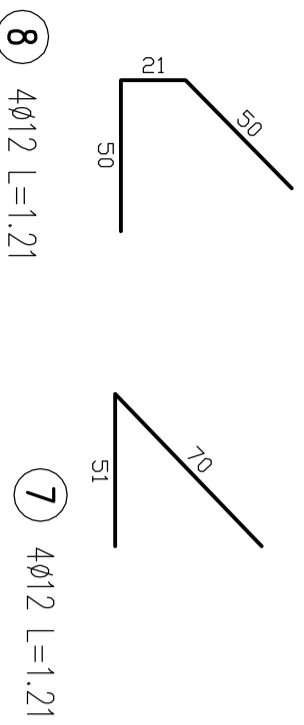
3 90Ø8/20 L=0.76



Jel	Ø	Hossz	Vasalék	Összhossz	Tömeg/PoS
1	12	1.50		18.00	15.98
2	1	65.00		65.00	57.72
3	90	0.76		68.40	27.02
4	2	2.95		5.90	9.32
5	2	2.95		5.90	5.24
6	6	1.50		9.00	7.99
7	4	1.21		4.84	4.30
8	4	1.21		4.84	4.30
Össztömeg:				131.87	



Megjegyzések:  
 Anyagminőségek:  
 Beton: C20/25-XC1-16-F2  
 Betonacél: B500B (B 60.50)  
 Betonfedés: 2,5 cm



MUNKÁI:	1224 Bp, Zala u. 3. hrsz: 230865/3 Kivitelei terve (építési engedély után)	DÁTUM:	2022.08.31.
MEGBÍZÓ:	Best-VIII 2000 Kft	LAPMÉRET:	A2
TERV:	<b>Gépeszeti téri koszorúk terve</b>	TERVSZÁM:	<b>S-5</b>
STATIKUS:	Nagy Éva T-1/01-7002 (tel:20-472-2375)	LÉPTÉK:	M=1:25