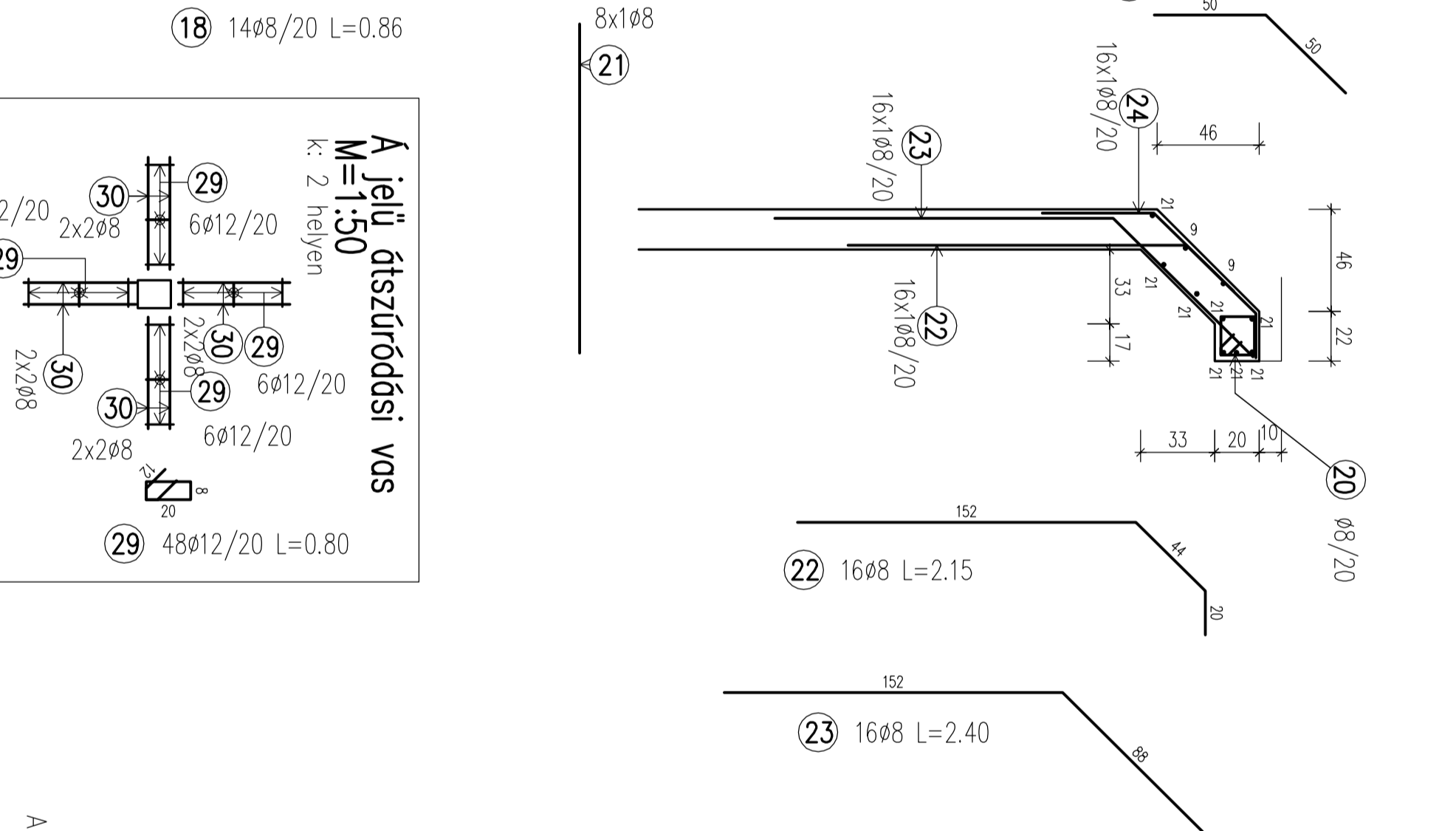
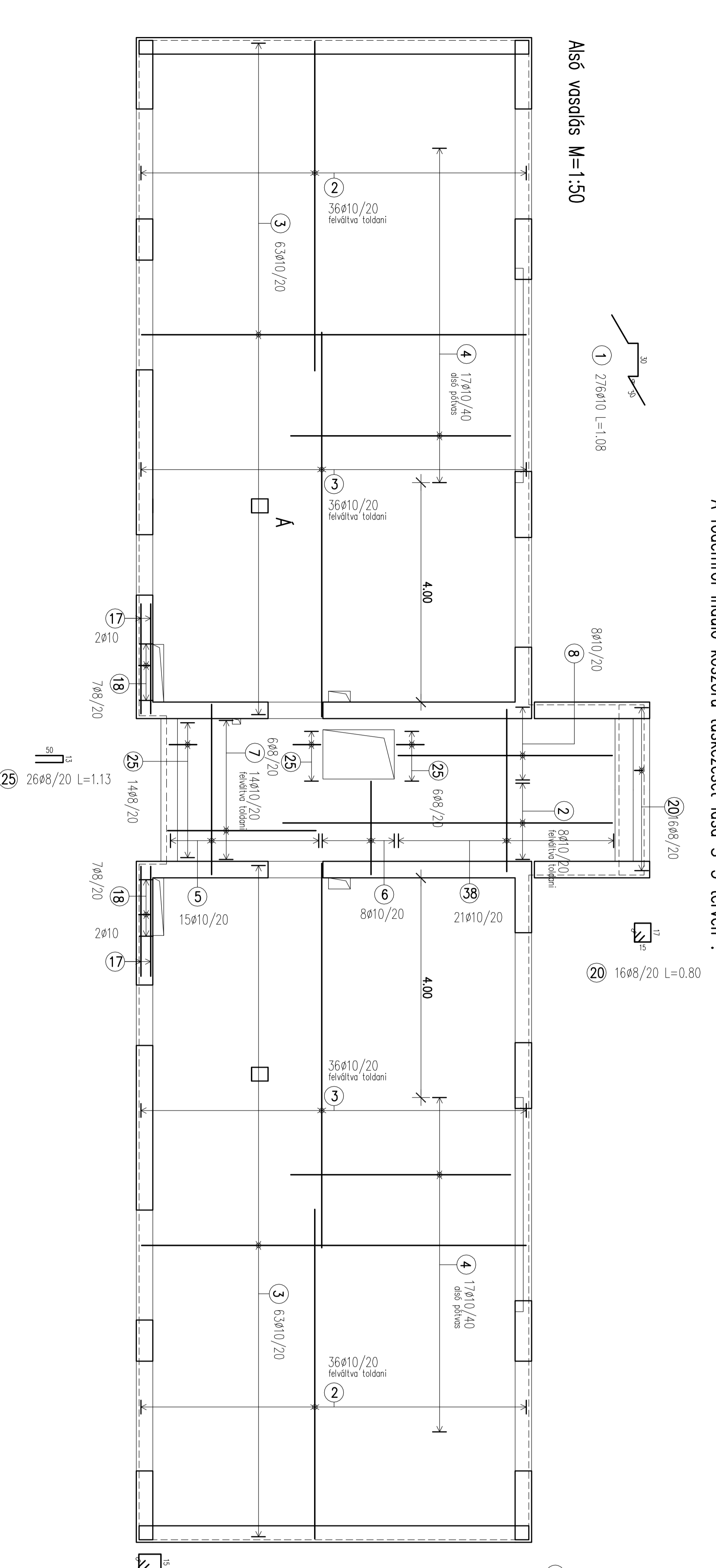
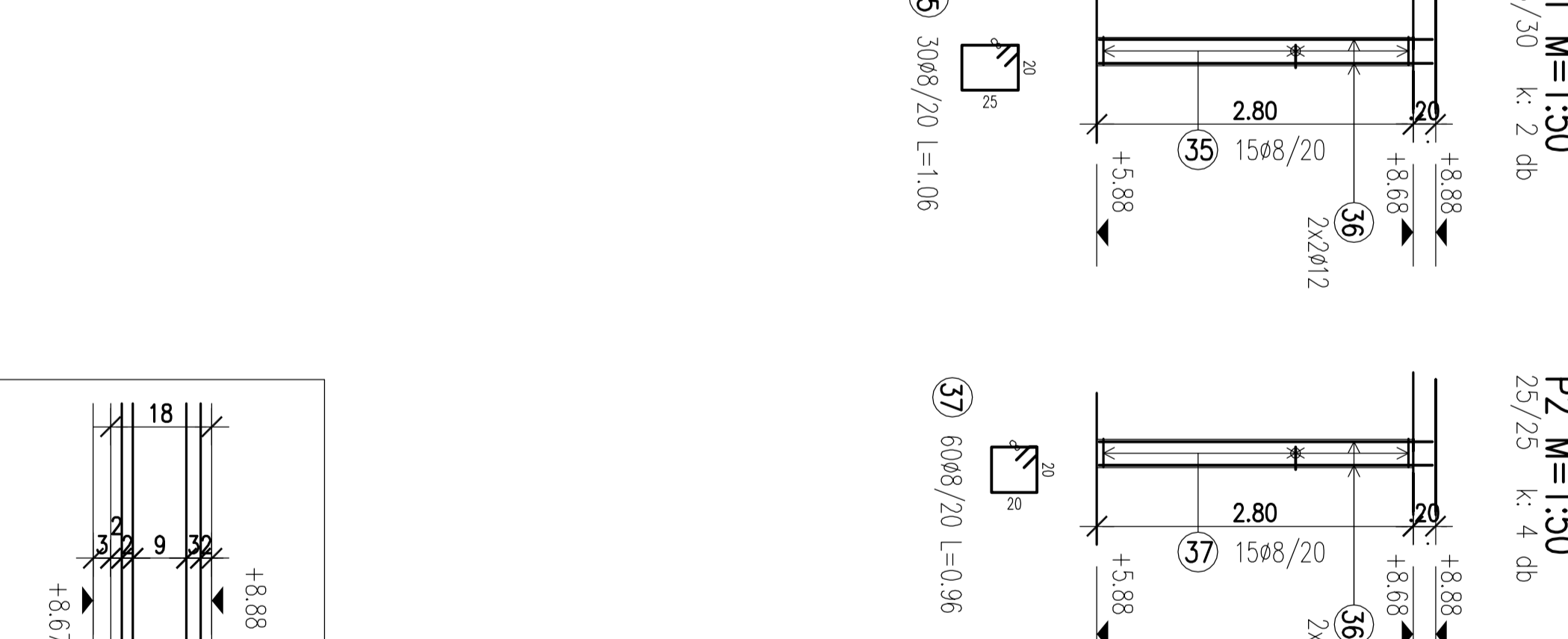
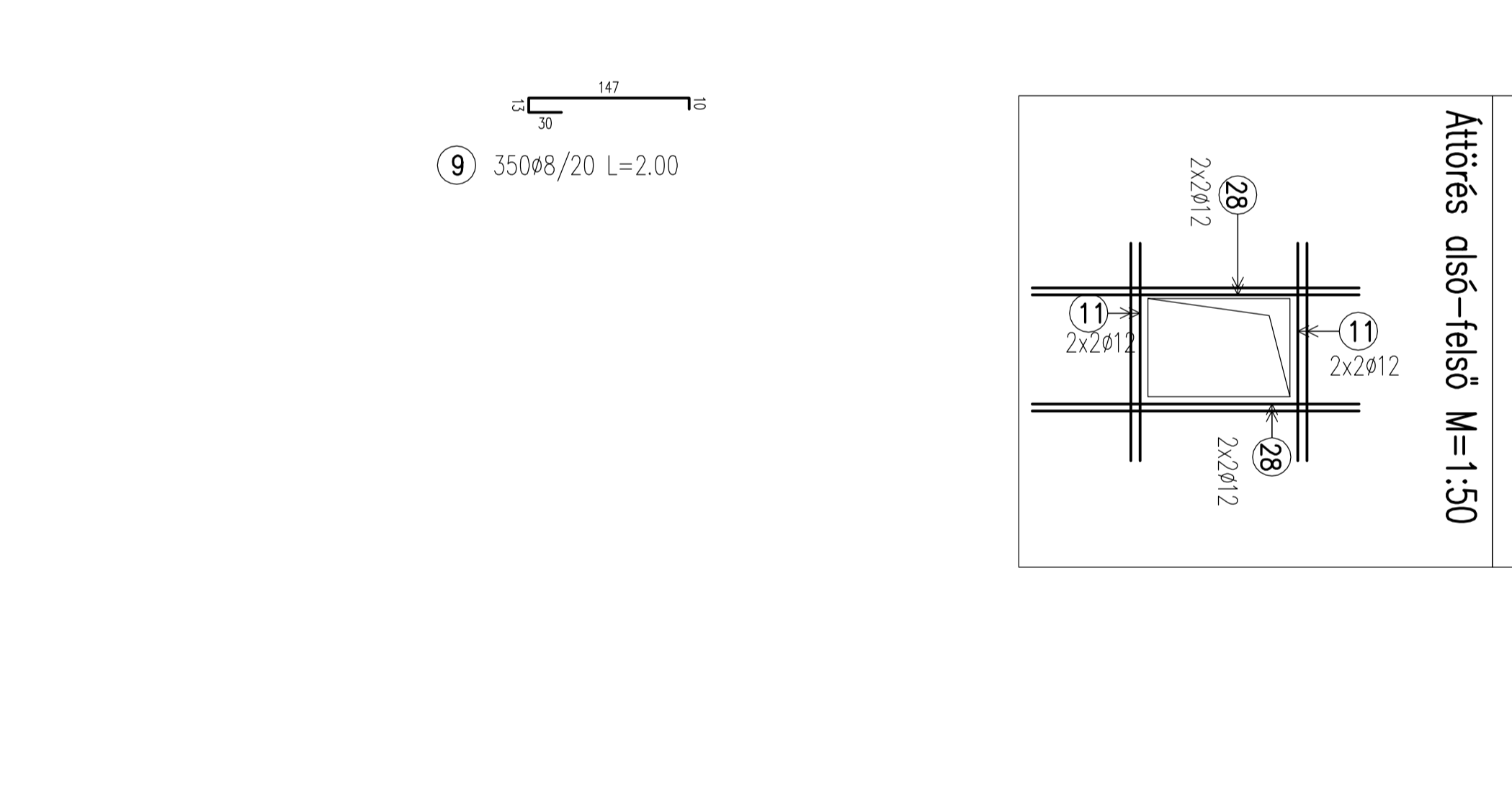
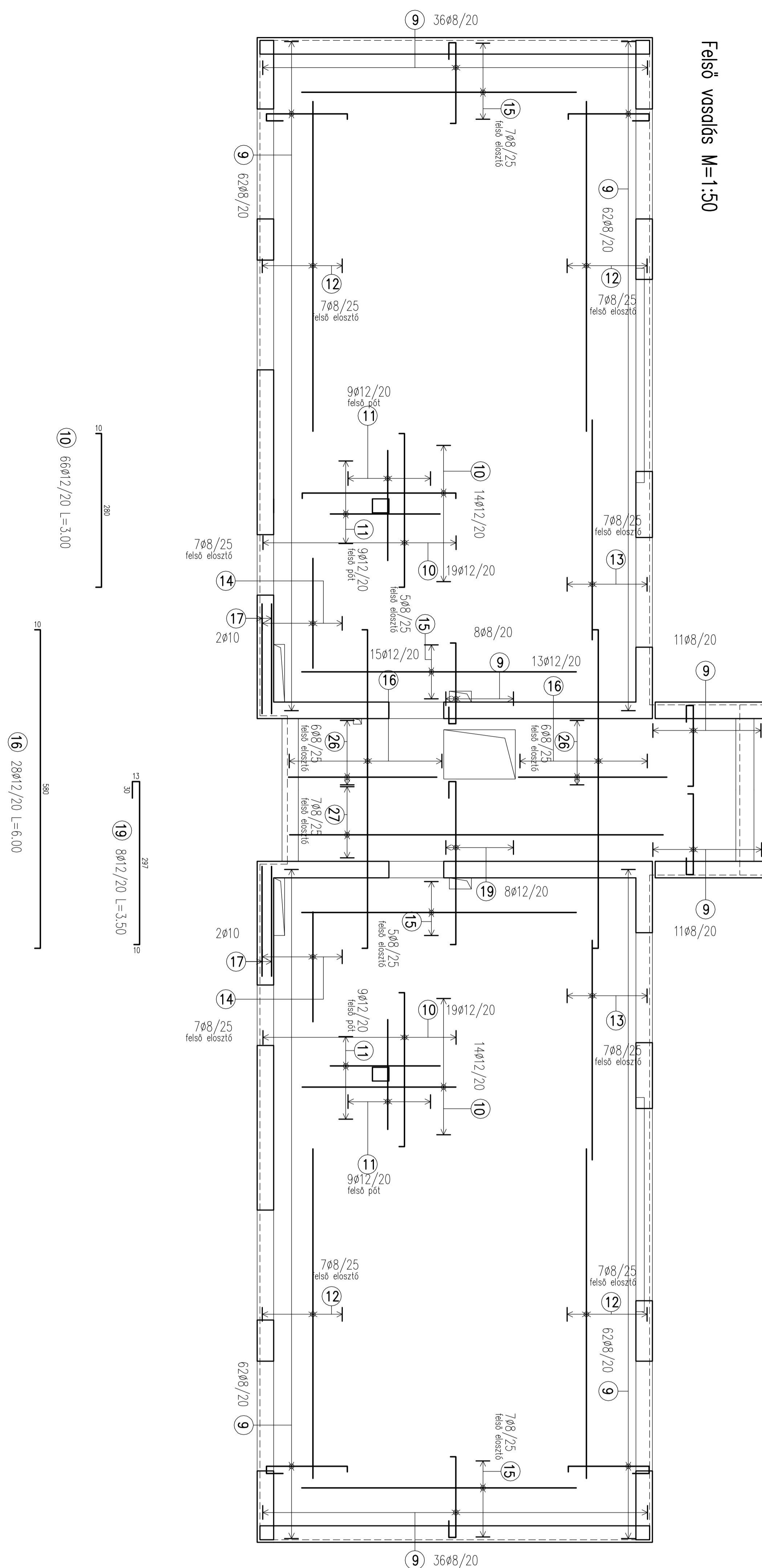


jel.	db	φ	Hossz	Vaslat	hasznosított tömeg/pcs
1	276	10	1108		299108
2	80	10	6,00		480,00
3	109	10	7,00		768,00
4	34	10	4,00		136,00
5	13	10	3,10		46,50
6	8	10	1,10		13,60
7	14	10	2,70		37,80
8	8	10	3,90		31,20
9	300	8	2,00		700,00
10	66	12	3,00		198,00
11	44	12	2,00		88,00
12	28	8	6,00		168,00
13	14	8	4,00		56,00
14	8	2,00	28,00		1,16
15	24	8	5,00		120,00
16	28	12	6,00		168,00
17	8	10	2,00		16,00
18	14	8	0,85		12,04
19	8	12	3,50		28,00
20	16	8	0,80		12,80
21	8	8	2,95		23,60
22	16	8	2,15		34,40
23	16	8	2,40		38,40
24	16	8	1,00		16,00
25	26	8	1,13		29,38
26	12	8	2,70		32,40
27	7	8	6,80		47,60
28	8	12	3,00		21,30
29	48	12	0,80		38,40
30	32	8	1,00		32,00
31	8	8	3,85		30,80
32	4	16	3,85		15,40
33	20	8	0,30		6,00
34	40	8	1,22		48,80
35	30	8	1,06		31,80
36	24	12	2,95		70,80
37	37	60	0,96		57,60
38	21	10	2,95		61,95
39	21	10	2,95		38,22
40	8	152562			60262
10	8	290713			1546,90
12	12	61520			546,30
16	16	1540			243,30
össztömeg :					272015



jel.	db	φ	Hossz	Vaslat	hasznosított tömeg/pcs
1	276	10	1108		299108
2	80	10	6,00		480,00
3	109	10	7,00		768,00
4	34	10	4,00		136,00
5	13	10	3,10		46,50
6	8	10	1,10		13,60
7	14	10	2,70		37,80
8	8	10	3,90		31,20
9	300	8	2,00		700,00
10	66	12	3,00		198,00
11	44	12	2,00		88,00
12	28	8	6,00		168,00
13	14	8	4,00		56,00
14	8	2,00	28,00		1,16
15	24	8	5,00		120,00
16	28	12	6,00		168,00
17	8	10	2,00		16,00
18	14	8	0,85		12,04
19	8	12	3,50		28,00
20	16	8	0,80		12,80
21	8	8	2,95		23,60
22	16	8	2,15		34,40
23	16	8	2,40		38,40
24	16	8	1,00		16,00
25	26	8	1,13		29,38
26	12	8	2,70		32,40
27	7	8	6,80		47,60
28	8	12	3,00		21,30
29	48	12	0,80		38,40
30	32	8	1,00		32,00
31	8	8	3,85		30,80
32	4	16	3,85		15,40
33	20	8	0,30		6,00
34	40	8	1,22		48,80
35	30	8	1,06		31,80
36	24	12	2,95		70,80
37	37	60	0,96		57,60
38	21	10	2,95		61,95
39	21	10	2,95		38,22
40	8	152562			60262
10	8	290713			1546,90
12	12	61520			546,30
16	16	1540			243,30
össztömeg :					272015



jel.	db	φ	Hossz	Vaslat	hasznosított tömeg/pcs
1	276	10	1108		299108
2	80	10	6,00		480,00
3	109	10	7,00		768,00
4	34	10	4,00		136,00
5	13	10	3,10		46,50
6	8	10	1,10		13,60
7	14	10	2,70		37,80
8	8	10	3,90		31,20
9	300	8	2,00		700,00
10	66	12	3,00		198,00
11	44	12	2,00		88,00
12	28	8	6,00		168,00
13	14	8	4,00		56,00
14	8	2,00	28,00		1,16
15	24	8	5,00		120,00
16	28	12	6,00		168,00
17	8	10	2,00		16,00
18	14	8	0,85		12,04
19	8	12	3,50		28,00
20	16	8	0,80		12,80
21	8	8	2,95		23,60
22	16	8	2,15		34,40
23	16	8	2,40		38,40
24	16	8	1,00		16,00
25	26	8	1,13		29,38
26	12	8	2,70		32,40
27	7	8	6,80		47,60
28	8	12	3,00		21,30
29	48	12	0,80		38,40
30	32	8	1,00		32,00
31	8	8	3,85		30,80
32	4	16	3,85		15,40
33	20	8	0,30		6,00
34	40	8	1,22		48,80
35	30	8	1,06		31,80
36	24	12	2,95		70,80
37	37	60	0,96		57,60
38	21	10	2,95		61,95
39	21	10	2,95		38,22
40	8	152562			60262
10	8	290713			1546,90
12	12	61520			546,30
16	16	1540			243,30
össztömeg :					272015

A 30-as zsalukó fel vasalása $\phi 10/25$ dupla függőleges és $\phi 8/25$ dupla vízszintes, vastagságukat a vaskimutatók nem tartalmazzák.

Az áthidalók Porotherm kiváltók km tégló kiváltással.

Betonozás előtt a gátekészlet átfordítását gépész ellenőrizni kell a felépítésnél.

Háztartás terhelés: 5,00 kN/m² + 3 db 500 l-es tartály a gépészeti térben.

Az áthidalók Porotherm kiváltók km tégló kiváltással.

M1: zsaluzási sík
H1,00=103,25 mbt

Anyagmennyiségek:
Beton: C25/30-XC1-16-F2
Betonozási BS008 (B 60.50)
Betonfedés: beütközött lemezekben 2 cm, s cm gerendákban, pillérekben: 2,5 cm

Tervező: **C-Építési 2. emelet főépítési terv**
Szerkesztő: **M1**
Dátum: 2024.08.21.
Lapok száma: 40
Méret: A0
Művelet: M1-1:50, 1:25