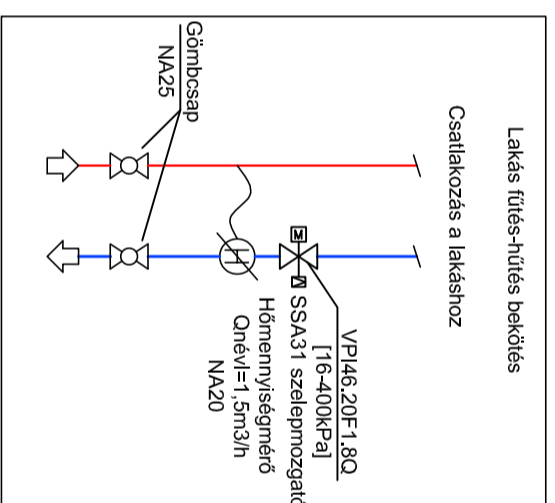


MEGJEGYZÉS:

- A főtési vezetékeket 13 mm Armstrong Armatlex hőszigeteléssel kell ellátni.
- A fűtési vezetékek nyomvonalát a kivételző a tervező részös engedélyével optimalizálhatja.
- A szerelés során kialakuló magaspontokra légtelmentesítőt, mélypontokra lértésőt gondoskodni kell.
- A gépészeti berendezések megrendelése előtt helyszíni mérlellendzést kell tartani!
- A keringési szivattyút megrendelésénél helyszíni mérlellendzést kell tartani!
- A szűrtéken történő csatláztatásnál, átvételeknél a csatlátság átadását megakadályozó megismerésítő szigetelést kell elhelyezni, tűzszakaszt átvételeknel műnősített tűzvédelmi tömítést kell.
- A terek, a műszaki leírás egyútt határozzák meg a munkát tartalmát.
- Fal és földmunkálatoknál csőhüvely elhelyezése szükséges.
- Az ajtó és falálatoknál 50 cm hosszban védőcsövet kell alkalmazni.
- A fűtőberont uszított lemmológával kell készíteni.
- 30 m² egy/beltrigő fűtőberont lelet dolatácós csikot kell elhelyezni.
- A padlófűtés kialakítását a végleges burkolati terv változathatja.
- A padlófűtés és mennyezeti fűtés hőfokkapcsójá 40/35°C.
- A HMV/ fűtés hőfokkapcsójá 60/50°C.
- A mennyezeti fűtés hőfokkapcsójá 16/19°C.
- A terek műszaki leírásal egyútt érvényesek!
- A hűtési rendszer külső 37°C-os hőmérséklet mellet tudja tartani a belső 28°C-ot.
- Az üvegfallalakat énykéveléssel letek figyelembe véve.
- A HMV lathályokat Törbalm-kötésben kell szerelni.

MEGJEGYZÉS:

- A méretek a helyszínen ellenőrzendők.
- A használatu belten egységek kiszállásére figyelni kell a kiszállzó vezetékét gyártói utasítások szerinti szükséges kivezteni a kültérbe.



MEGJEGYZÉS:

- A szabályzást a Dakin gyártó szabályzóján tul az Tech-con rendszer végzi.
- Az automatlka kiépítése előtt gyártóval konzultálni szükséges.
- Minden komort helyiség termosztátal ven felszerelve.
- A termosztátok termomotooroka csatlakoznak, továbbá csatlakoznak az központi szabályzó automatlkához.
- A szivattyúkat is össze kell kötni a csatlakozó dobozzal és ha zárva vannak a motorok, a szivattyúk leállnak.
- A hőmérsékletmérő típusa B-eneries HydrocalM3
- A hőmérsékletmérő kommunál az automatlkával.
- A meleg és hidegvizmérők is összekötnek az automatlka rendszerrel.

Mennyezeti panelek teljesítmény adatai:

Helyiség jelöl.	304	305	306
Felület [m ²]	7,36	19,16	7,38
Q _h hűtés [kW]	419	1412	589
Q _h hűtés [kW]	573	1927	550
Q _h hűtés [kW]	409	1058	388
Q _h fűtés [kW]	691	1545	659

Mennyezeti panelek teljesítmény adatai:

Helyiség jelöl.	404	405
Felület [m ²]	7,82	16,50
Q _h hűtés [kW]	576	1318
Q _h hűtés [kW]	597	1261
Q _h hűtés [kW]	452	1012
Q _h fűtés [kW]	712	1504

Jelmagyarázat:

-08-	Helyiség szám
Nappali	Helyiség funkciója
45,17 m ²	Alaprajz
22°C	Téli mérelezési hőmérséklet
Q _h =2335W	Téli hőszükséglet
26°C	Nyári mérelezési hőmérséklet
Q _h =2199W	Nyári hőmérséklet

Jelmagyarázat:

☐ Termosztát

Tervező:

BTG Studio Kft.
Bartha Tibor Gábor
OKI, Gépészmérnök
Építésgépész mérnök
G-13-17193
tiborbartha@gmail.com
+3670/77-88-790

Terrálla:

6 lakásos társasaház "B" épület
1224 Budapesti Zala utca 3.
HRSZ: 230865/3

Kivitelező:

Rajz szám: **Gh-7**
Munkaterv: M-150_A2
Dátum: 2025.01.

Megrendelő: Best-VIII, 2000. Kft.
1222 Budapesti Főrd u. 2-6.