

MEGJEGYZÉS:

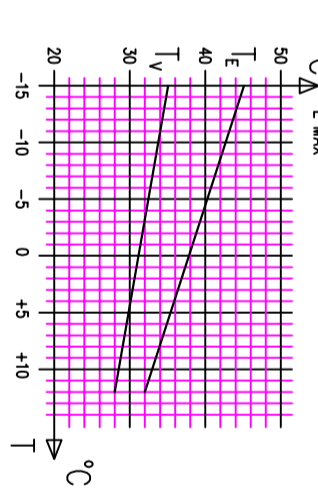
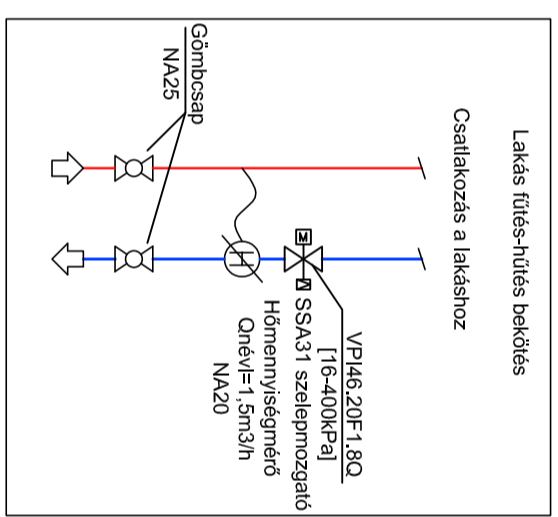
- A fűtési vezetékeket 13 mm Armstrong Amalflex hőszigeteléssel kell ellátni.
- A fűtési vezetékek nyomvonalait a kivételző a tervező írásos engedélyvel optimalizálta.
- A szerelés során kialakuló megaspontoknálra légellenesítőt, melypontoknál ürtésről gondoskodni kell.
- A gépészeti berendezések megrendelése előtt helyszíni méréseket kell tartani!
- A kerti légkondicionáló berendezés megrendelése előtt helyszíni méréseket kell tartani!
- A szilikon töltendő csatlóvezetéseknel átvizsgálásnál a csőhanyag átadását megakadályozó rezgésmentesítő szigetelést kell elhelyezni, tűzszakaszt átvizsgálásnál minősített tűzvédelmi támaszt kell.
- A tervek, a műszaki leírás együtt határozzák meg a munka tartalmát.
- Fai és földmunkavégzéseknél csőhívóval elhelyezés szükséges.
- AZ ajtó és falátvezetéseknel 50 cm hosszban védőcsővel kell alkalmazni.
- A fűtőberont uszítótól technológiával kell készíteni.
- 30 m2 egybefüggő földbevonat felülettel rendelkező helyeken kell elhelyezni.
- A padlófűtés kialakítását a végleges burkolati terv változtatni kell.
- A padlófűtés és mennyezeti fűtés átfedésképpisége 40/35°C.
- A HÍVÓ fűtés hőforrása 60/45°C.
- A HÍVÓ fűtés hőforrása 18/19°C.
- A mennyezeti fűtés hőforrása 18/19°C.
- A tervek műszaki leírásával együtt értenyvesek!
- A fűtési rendszer külső 32°C-os hőmérséklet mellett tudja tartani a belső 26°C-ot.
- AZ üvegelemlétek árnévadásával lettek figyelembe véve.

MEGJEGYZÉS:

- A szabályzatot a Dakin gyártó szabályzóján túl az Tech-con rendszer végzi.
- Az automata kioldása előtt gyárfüvel konzultálni szükséges.
- Minden komfort helyiség természetesen van felszerelve.
- A termosztátok termomutatókat tartalmaznak, továbbá csatlakoznak az központi szabályzó automatájához.
- A szivattyúkat is össze kell kötni a csatlakozó dobozzal és ha zárvá vannak a motorok, a szivattyúk leállnak.
- A hőmérsékletmérő típusa B-metals Hydrocal-M3.
- A hőmérsékletmérő kommunikál az automataklával.
- A meleg és hidegvíztermék is összeköthető az automata rendszerrel.

Alkalmazott csődimenzik

Számacl, téz	Névleges átm.	Örtelegű
018x1,2	DN15	0220x2,0
022x1,2	DN20	0226x3,0
028x1,2	DN25	0323x3,0
035x1,5	DN32	0403x3,5
042x1,5	DN40	0503x4,0
054x1,5	DN50	0633x4,5



Jelmagyarázat:

- 08- - Helyiségszám
- Nappali - Helyiség funkciója
- 45,7°C - Alaprajz
- 22,7°C - Téli mértékű hőmérséklet
- Q=2333W - Téli hőszükséglet
- 26°C - Nyári mértékű hőmérséklet
- Q=2199W - Nyári hőterhelés

Jelmagyarázat:

- Hőszigetelt hidegvíz vezeték
- (Uponor oxigénáteresztő mentes 5r. műa. cső)
- Hőszigetelt melegvíz vezeték
- (Uponor oxigénáteresztő mentes 5r. műa. cső)
- Cikládás vezeték
- (Uponor oxigénáteresztő mentes 5r. műa. cső)
- Fűtés előfornító vezeték (Örtelegű minősített padlófűtési cső)
- Fűtés visszatérő vezeték (Örtelegű minősített padlófűtési cső)
- Tervezett szennyvíz vezeték (KG PVC, KA PVC)
- Tervezett szennyvíz vezeték (KG PVC, PE HD)
- Használati hidegvíz vezeték, alaplemez alatt (KPE+védőcső)
- Szellőzés (Spiko cső)
- Víz-belelap felszálló vezeték jele
- Csapadékvíz elítővezeték jele
- Szennyvíz elítővezeték jele
- Vízlelátás felszálló vezeték jele
- Fűtés-hűtés felszálló vezeték jele
- Alaplemezi felállítás
- Szellőzés felszálló vezeték jele
- Vezetékek szigetelés
- Termosztát

Tervező:

BTG Studio Kft.
Bartha Tibor Gábor
OKL. Gépészmérnök
Építésgépész mérnök
G-13-17193
tiborbartha@gmail.com
+367077788-790

Tervező:

6 lakásos társasház "B" épület
1224 Budapesti Zala utca 3.
HRSZ: 230865/3
Fűtési/hűtésiellátás gépművezeték és padlófűtés
I. emelet alaprajz
Dátum: 2025.01.

Terrálya:

Kivitelező
Rajzszám: Gh-3
Mértékárnyék: M=1:50, A2
Dátum: 2025.01.

Megrendelő:

Best+Vill, 2000, Kft.
1222 Budapesti Főrd u. 2-6.